

Sitzgruppe 6372



ACHTUNG: Bei Ausführung in Leder sind zusätzliche Ledernähte angebracht!
 Alle in der Preisliste angegebenen Maße sind Zirkumaße!

Aufpreisartikel sind rot gekennzeichnet!

Sitzqualitäten:

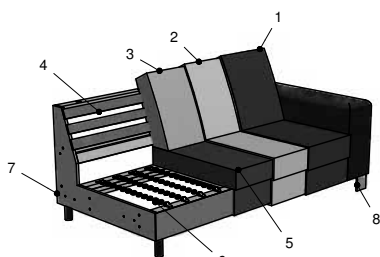


Armteile



Grundausrüstung:

Gestell: Hartholz, Weichholz, Spanplatten E 1
 Sitz: Stahlwellenfeder (NOSAG), hochwertiger Kaltschaum (soft) und weiche Polstervliesmatte
 Lehne: elastische Polstergurte, hochwertiger Polyätherschaum und weiche Polstervliesmatte



- 1: Bezug: Stoff
- 2: Feinpolsterung: weiche Polstervliesmatte unter dem Bezug
- 3: Lehne: hochwertiger Polyätherschaum
- 4: Lehne: elastische Polstergurte
- 5: Sitz: Sitzqualitäten (siehe oben)
- 6: Unterfederung: Stahlwellenfeder (NOSAG)
- 7: Untergestell
- 8: Füße

Bei Bestellung bitte angeben:

- Modellnummer
- Bestellnummer (Zusammenstellung)
- Rücken Futter oder Rücken echt
- Bezug (ACHTUNG: bei Kombi genaue Angaben)
- Sitzpolsterung (nur bei Kaltschaum MITTELFEST RG 40 oder Kaltschaum FEST RG 50)
- Anzahl der Nackenstützen
- **Skizze für Nackenstütze-Montage**
- Armteilarart
- Fußart
- Normal oder Komforthöhe
- Holzart bei Holzfüße: Buche
- Beizton (bei Holzfüße) - lt. Beiztonkarte

Produktinfo für Nackenstützen:

- Anzahl der Nackenstützen nach Wunsch bestellbar

Produktinfo für Füße:

- Auf die Armteile B/C/D werden aus technischen Gründen immer 3 cm höhere Füße montiert.

Füße ohne Aufpreis

Normalhöhe: 10 cm

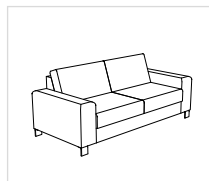
Komforthöhe: 13 cm



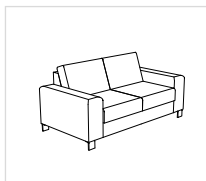
Sitzgruppe 6372

ARTIKELÜBERSICHT

Sofa

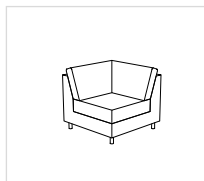


330-156

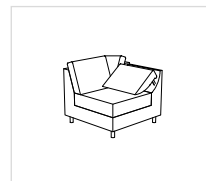


230-130

Ecke

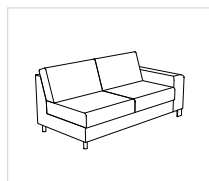


505

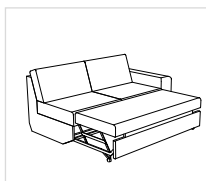


505-V

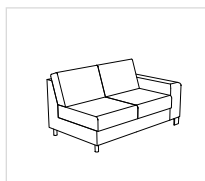
Abschlusselement



320-156 re
(310-156 li)*



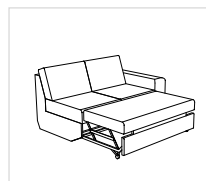
3220-156 re
(3210-156 li)*



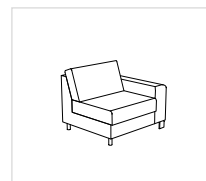
220-130 re
(210-130 li)*



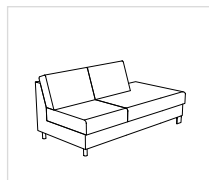
221-130 re
(211-130 li)*



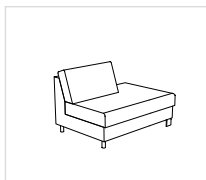
2220-130 re
(2210-130 li)*



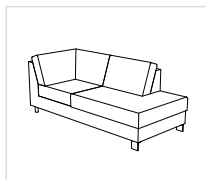
120-78 re
(110-78 li)*



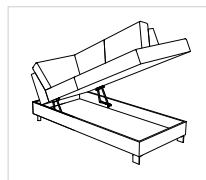
246-130 re
(245-130 li)*



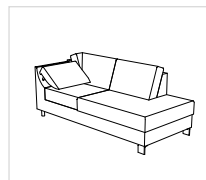
146-78 re
(145-78 li)*



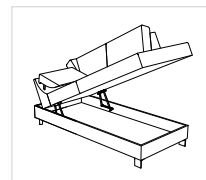
946-175 re
(945-175 li)*



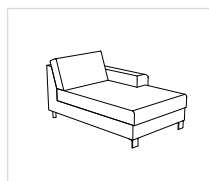
946-B-175 re
(945-B-175 li)*



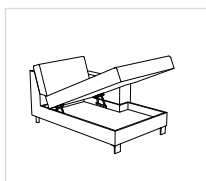
946-V-175 re
(945-V-175 li)*



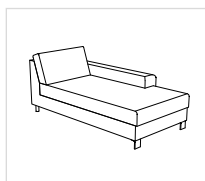
946-B-V-175 re
(945-B-V-175 li)*



846-78 re
(845-78 li)*



846-B-78 re
(845-B-78 li)*

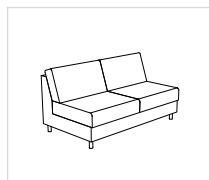


848-88 re
(847-88 li)*

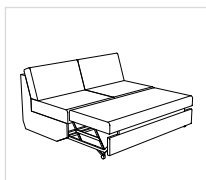


848-V-88 re
(847-V-88 li)*

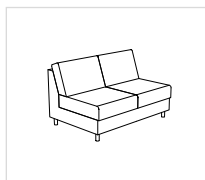
Zwischenelement



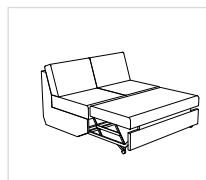
300-156



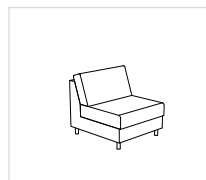
3200-156



200-130

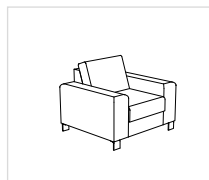


2200-130



100-78

Zubehör



30-59



58-121



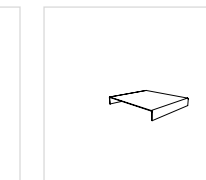
58-81



Armteilkissen
55x35 cm
für Armteil C / D



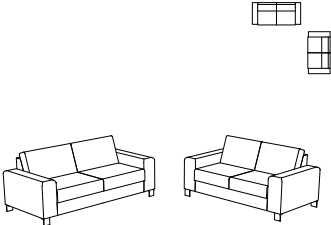
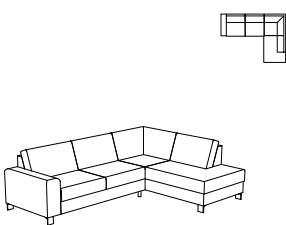
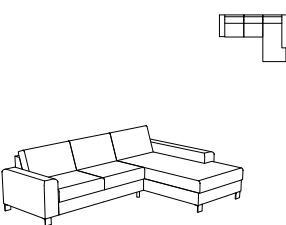
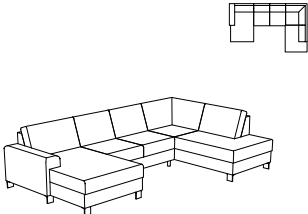
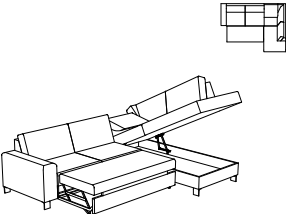
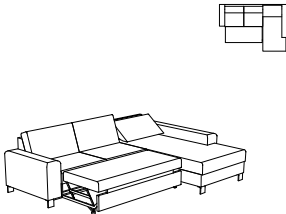
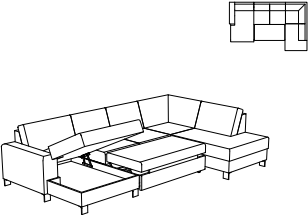
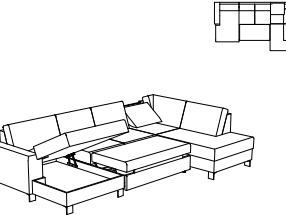
Nr. 34




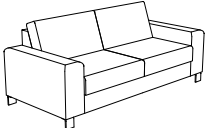
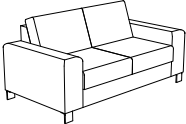


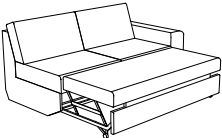

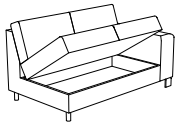



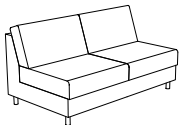
705-63

*Bestellnummer in () für spiegelbildliche Variante

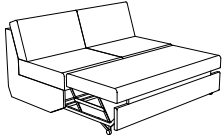

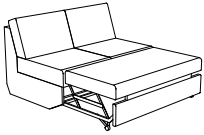

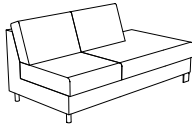
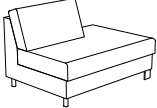
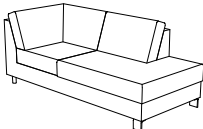
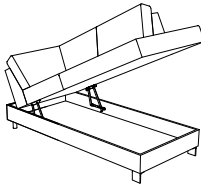
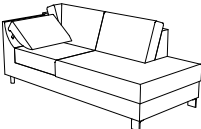
**Alle in der Preisliste angegebenen Maße sind Zirkumaße!
Alle in der Preisliste angeführten Skizzen dienen lediglich als Symbolskizzen!**

<p>Gesamthöhe: 84 cm Komforthöhe: 87 cm Sitzhöhe: 44 cm Komforthöhe-Sitz: 47 cm Sitztiefe: 57 cm</p> <p>*Bestellnummer in () für spiegelbildliche Variante</p> <p>Bestellnummer</p>	<p>Sitzgruppe bestehend aus:</p>  <p>330-156, 230-130</p>	<p>Sitzgruppe bestehend aus:</p>  <p>310-156, 946-175 (320-156, 945-175)*</p>	<p>Sitzgruppe bestehend aus: (Chaiselongue nur mit Armteil A möglich)</p>  <p>310-156, 848-88 (320-156, 847-88)*</p>
<p>Maß: Maß mit Armteil A Maß mit Armteil B Maß mit Armteil C/D Tiefe:</p>	<p>- - - -</p>	<p>- 268x200 274x200 278x200 -</p>	<p>- 290x193 296x193 300x193 -</p>
<p>Gesamthöhe: 84 cm Komforthöhe: 87 cm Sitzhöhe: 44 cm Komforthöhe-Sitz: 47 cm Sitztiefe: 57 cm</p> <p>*Bestellnummer in () für spiegelbildliche Variante</p> <p>Bestellnummer</p>	<p>Sitzgruppe bestehend aus:</p>  <p>845-78, 200-130, 946-175 (846-78, 200-130, 945-175)*</p>	<p>Sitzgruppe bestehend aus: Liegefläche: 122x205</p>  <p>3210-156, 946-B-V-175 (3220-156, 945-B-V-175)*</p>	<p>Sitzgruppe bestehend aus: Liegefläche: 122x245 (Chaiselongue nur mit Armteil A möglich)</p>  <p>3210-156, 848-V-88 (3220-156, 847-V-88)*</p>
<p>Maß: Maß mit Armteil A Maß mit Armteil B Maß mit Armteil C/D Tiefe:</p>	<p>- 158x322x200 158x328x200 158x332x200 -</p>	<p>- 268x200 274x200 278x200 -</p>	<p>- 290x193 296x193 300x193 -</p>
<p>Gesamthöhe: 84 cm Komforthöhe: 87 cm Sitzhöhe: 44 cm Komforthöhe-Sitz: 47 cm Sitztiefe: 57 cm</p> <p>*Bestellnummer in () für spiegelbildliche Variante</p> <p>Bestellnummer</p>	<p>Sitzgruppe bestehend aus: Liegefläche: 122x265</p>  <p>845-B-78, 2200-130, 946-175 (846-B-78, 2200-130, 945-175)*</p>	<p>Sitzgruppe bestehend aus: Liegefläche: 122x265</p>  <p>845-B-78, 2200-130, 946-V-175 (846-B-78, 2200-130, 945-V-175)*</p>	
<p>Maß: Maß mit Armteil A Maß mit Armteil B Maß mit Armteil C/D Tiefe:</p>	<p>- 158x322x200 158x328x200 158x332x200 -</p>	<p>- 158x322x200 158x328x200 158x332x200 -</p>	

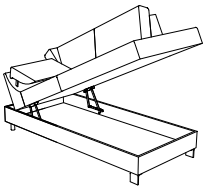
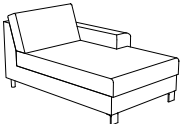
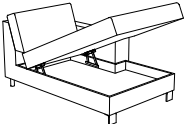
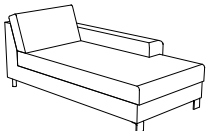
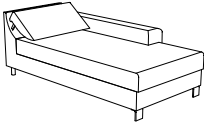


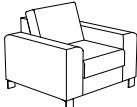

**Alle in der Preisliste angegebenen Maße sind Zirkamaße!
Alle in der Preisliste angeführten Skizzen dienen lediglich als Symbolskizzen!**

<p>Gesamthöhe: 84 cm Komforthöhe: 87 cm Sitzhöhe: 44 cm Komforthöhe-Sitz: 47 cm Sitztiefe: 57 cm</p> <p>*Bestellnummer in () für spiegelbildliche Variante</p> <p>Bestellnummer </p>	<p>Bank/3 2-sitzig mit 2 Armteilen</p>  <p>330-156</p>	<p>Bank 2-sitzig mit 2 Armteilen</p>  <p>230-130</p>	<p>Bank/3 2-sitzig mit 1 Armteil</p>  <p>320-156 re (310-156 li)*</p>
<p>Maß: Maß mit Armteil A Maß mit Armteil B Maß mit Armteil C/D Tiefe:</p>	<p>- 200 212 220 92</p>	<p>- 174 186 194 92</p>	<p>- 179 185 189 92</p>
<p>Gesamthöhe: 84 cm Komforthöhe: 87 cm Sitzhöhe: 44 cm Komforthöhe-Sitz: 47 cm Sitztiefe: 57 cm</p> <p>*Bestellnummer in () für spiegelbildliche Variante</p> <p>Bestellnummer </p>	<p>Doppelliege/3 2-sitzig mit 1 Armteil</p>  <p>3220-156 re (3210-156 li)*</p>	<p>Bank 2-sitzig mit 1 Armteil</p>  <p>220-130 re (210-130 li)*</p>	<p>Bank 2-sitzig mit 1 Armteil und Bettzeugraum</p>  <p>221-130 re (211-130 li)*</p>
<p>Maß: Maß mit Armteil A Maß mit Armteil B Maß mit Armteil C/D Tiefe:</p>	<p>- 179 185 189 92</p>	<p>- 153 159 163 92</p>	<p>- 153 159 163 92</p>
<p>Gesamthöhe: 84 cm Komforthöhe: 87 cm Sitzhöhe: 44 cm Komforthöhe-Sitz: 47 cm Sitztiefe: 57 cm</p> <p>*Bestellnummer in () für spiegelbildliche Variante</p> <p>Bestellnummer </p>	<p>Doppelliege 2-sitzig mit 1 Armteil</p>  <p>2220-130 re (2210-130 li)*</p>	<p>Element mit 1 Armteil</p>  <p>120-78 re (110-78 li)*</p>	<p>Bank/3 2-sitzig ohne Armteil</p>  <p>300-156</p>
<p>Maß: Maß mit Armteil A Maß mit Armteil B Maß mit Armteil C/D Tiefe:</p>	<p>- 153 159 163 92</p>	<p>- 101 107 111 92</p>	<p>158 - - - 92</p>



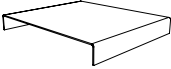
Alle in der Preisliste angegebenen Maße sind Zirkumaße!
 Alle in der Preisliste angeführten Skizzen dienen lediglich als Symbolskizzen!

<p>Gesamthöhe: 84 cm Komforthöhe: 87 cm Sitzhöhe: 44 cm Komforthöhe-Sitz: 47 cm Sitztiefe: 57 cm</p> <p>*Bestellnummer in () für spiegelbildliche Variante</p> <p>Bestellnummer</p>	<p>Doppelliege/3 2-sitzig ohne Armteil</p>  <p>3200-156</p>	<p>Bank 2-sitzig ohne Armteil</p>  <p>200-130</p>	<p>Doppelliege 2-sitzig ohne Armteil</p>  <p>2200-130</p>
<p>Maß: Maß mit Armteil A Maß mit Armteil B Maß mit Armteil C/D Tiefe:</p>	<p>158 - - - 92</p>	<p>132 - - - 92</p>	<p>132 - - - 92</p>
<p>Gesamthöhe: 84 cm Komforthöhe: 87 cm Sitzhöhe: 44 cm Komforthöhe-Sitz: 47 cm Sitztiefe: 57 cm</p> <p>*Bestellnummer in () für spiegelbildliche Variante</p> <p>Bestellnummer</p>	<p>Element ohne Armteil</p>  <p>100-78</p>	<p>Bank 2-sitzig mit Abschluss</p>  <p>246-130 re (245-130 li)*</p>	<p>Element mit Abschluss</p>  <p>146-78 re (145-78 li)*</p>
<p>Maß: Maß mit Armteil A Maß mit Armteil B Maß mit Armteil C/D Tiefe:</p>	<p>80 - - - 92</p>	<p>180 - - - 92</p>	<p>128 - - - 92</p>
<p>Gesamthöhe: 84 cm Komforthöhe: 87 cm Sitzhöhe: 44 cm Komforthöhe-Sitz: 47 cm Sitztiefe: 57 cm</p> <p>*Bestellnummer in () für spiegelbildliche Variante</p> <p>Bestellnummer</p>	<p>Eckbank mit Abschluss</p>  <p>946-175 re (945-175 li)*</p>	<p>Eckbank mit Abschluss und Bettzeugraum</p>  <p>946-B-175 re (945-B-175 li)*</p>	<p>Eckbank mit Abschluss und Verstellung</p>  <p>946-V-175 re (945-V-175 li)*</p>
<p>Maß: Maß mit Armteil A Maß mit Armteil B Maß mit Armteil C/D Tiefe:</p>	<p>89 - - - 200</p>	<p>89 - - - 200</p>	<p>89 - - - 200</p>

Alle in der Preisliste angegebenen Maße sind Zirkumaße!
 Alle in der Preisliste angeführten Skizzen dienen lediglich als Symbolskizzen!

<p>Gesamthöhe: 84 cm Komforthöhe: 87 cm Sitzhöhe: 44 cm Komforthöhe-Sitz: 47 cm Sitztiefe: 57 cm</p> <p>*Bestellnummer in () für spiegelbildliche Variante</p> <p>Bestellnummer</p>	<p>Eckbank mit Abschluss, Verstellung und Bettzeugraum</p>  <p>946-B-V-175 re (945-B-V-175 li)*</p>	<p>Chaiselongue mit 1 Armteil</p>  <p>846-78 re (845-78 li)*</p>	<p>Chaiselongue mit 1 Armteil und Bettzeugraum</p>  <p>846-B-78 re (845-B-78 li)*</p>
<p>Maß: Maß mit Armteil A Maß mit Armteil B Maß mit Armteil C/D Tiefe:</p>	<p>89 - - - 200</p>	<p>- 101 107 111 158</p>	<p>- 101 107 111 158</p>
<p>Gesamthöhe: 84 cm Komforthöhe: 87 cm Sitzhöhe: 44 cm Komforthöhe-Sitz: 47 cm Sitztiefe: 57 cm</p> <p>*Bestellnummer in () für spiegelbildliche Variante</p> <p>Bestellnummer</p>	<p>Chaiselongue tief mit 1 Armteil nur Armteil: A möglich</p>  <p>848-88 re (847-88 li)*</p>	<p>Chaiselongue tief mit 1 Armteil und Verstellung nur Armteil: A möglich</p>  <p>848-V-88 re (847-V-88 li)*</p>	<p>Eckelement</p>  <p>505</p>
<p>Maß: Maß mit Armteil A Maß mit Armteil B Maß mit Armteil C/D Tiefe:</p>	<p>- 111 - - 193</p>	<p>- 111 - - 193</p>	<p>89 - - - 89</p>
<p>Gesamthöhe: 84 cm Komforthöhe: 87 cm Sitzhöhe: 44 cm Komforthöhe-Sitz: 47 cm Sitztiefe: 57 cm</p> <p>*Bestellnummer in () für spiegelbildliche Variante</p> <p>Bestellnummer</p>	<p>Eckelement mit 2 Verstellungen</p>  <p>505-V</p>	<p>Sessel</p>  <p>30-59</p>	<p>Hocker</p>  <p>58-121</p>
<p>Maß: Maß mit Armteil A Maß mit Armteil B Maß mit Armteil C/D Tiefe:</p>	<p>89 - - - 89</p>	<p>- 103 115 123 92</p>	<p>130 - - - 65</p>

Alle in der Preisliste angegebenen Maße sind Zirkumaße!
 Alle in der Preisliste angeführten Skizzen dienen lediglich als Symbolskizzen!

<p>Gesamthöhe: 84 cm Komforthöhe: 87 cm Sitzhöhe: 44 cm Komforthöhe-Sitz: 47 cm Sitztiefe: 57 cm</p> <p>*Bestellnummer in () für spiegelbildliche Variante</p> <p>Bestellnummer →</p>	<p>Hocker</p>  <p>58-81</p>	<p>Aufpreis für 1 Armteil: C oder D</p>	<p>1 Armteilkissen für Armteile: C und D</p> <p>55x35</p>
<p>Maß: Maß mit Armteil A Maß mit Armteil B Maß mit Armteil C/D Tiefe:</p>	<p>90 - - - 65</p>	<p>- - - -</p>	<p>55 - - - 35</p>
<p>Gesamthöhe: 84 cm Komforthöhe: 87 cm Sitzhöhe: 44 cm Komforthöhe-Sitz: 47 cm Sitztiefe: 57 cm</p> <p>*Bestellnummer in () für spiegelbildliche Variante</p> <p>Bestellnummer →</p>	<p>1 Nackenstütze höhenverstellbar, rund</p>  <p>Nr. 34</p>		
<p>Maß: Maß mit Armteil A Maß mit Armteil B Maß mit Armteil C/D Tiefe:</p>	<p>52 - - -</p>		
<p>Gesamthöhe: 84 cm Komforthöhe: 87 cm Sitzhöhe: 44 cm Komforthöhe-Sitz: 47 cm Sitztiefe: 57 cm</p> <p>*Bestellnummer in () für spiegelbildliche Variante</p> <p>Bestellnummer →</p>	<p>Plexiglasauflage für Hocker</p>  <p>705-63</p>		
<p>Maß: Maß mit Armteil A Maß mit Armteil B Maß mit Armteil C/D Tiefe:</p>	<p>63x55</p>		