

Sitzgruppe 7177

Alle in der Preisliste angegebenen Maße sind Zirkumaße!



Belastbarkeit pro Sitzeinheit: bis maximal 120 kg!

Aufpreisartikel sind rot gekennzeichnet!

Sitzqualitäten:

Aufpreis

Aufpreis



Polyäther-
schaum



Kaltschaum
**MITTEL-
FEST**



Kaltschaum
FEST

Füße ohne Aufpreis



C 11 (13)
(Chrom)



S 11 (13)
(Metall, schwarz
pulverbeschichtet)



C 17 (13)
(Chrom)



S 17 (13)
(Metall, schwarz
pulverbeschichtet)



C 107(13)
(Chrom)



C 216(13)
(Chrom)



S 216 (13)
(Metall, Schwarz
pulverbeschichtet)



C 245(13)
(Chrom)



H 155(13)
(Buche-natur Nr. 108 oder
Buche-wenge Nr. 119
oder Buche-schwarz Nr. 250,
oder Buche-silber Nr. 260)



HM 125(13)
(Buche-natur Nr. 108 komb.
mit Metall oder
Buche-wenge Nr. 119 komb.
mit Metall
oder Buche-schwarz Nr. 250
komb. mit Metall)

Armteile ohne Aufpreis



Armteil „A“
(ca. 32 cm breit)

Armteile gegen Aufpreis

Aufpreis



Armteil „V“
mit Verstellung
(ca. 32 cm breit)

Gestell:
Hartholz, Weichholz, Spanplatten E1, Sperrholzplatten
Sitz:
Stahlwellenfedern (NOSAG)
Lehne:
elastische Polstergurte
Sitz und Lehne:
hochwertiger Polyätherschaum
und weiche Polstervliesmatte

Bei Bestellung bitte angeben:

- Modellnummer
- Bestellnummer (Zusammenstellung)
- Bezug
- Sitzpolsterung (nur bei Kaltschaum MITTELFEST RG 40 oder Kaltschaum FEST RG 50)
- Armteilstart
- Fussart (bei Holzfüsse Beizton angeben)

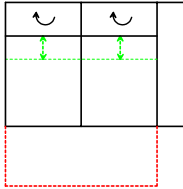
CHECKLISTE
BESTELLFORMULAR

Aufpreisartikel sind rot gekennzeichnet!

Bestellnummern und Skizzen

Aufpreis

...-DL



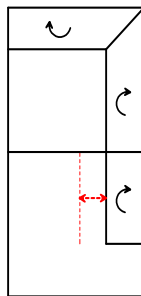
Doppelliege

als Option bei folgenden Typenteilen möglich:

- 210/220-T-156
- 210/220-T-130
- 200-T-156
- 200-T-130

Aufpreis

...-T



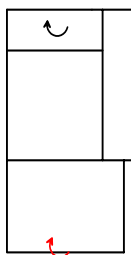
Sitztiefenverstellung

als Option bei folgenden Typenteilen möglich:

- 947/948-200

Aufpreis

...-B



Bettzeugraum

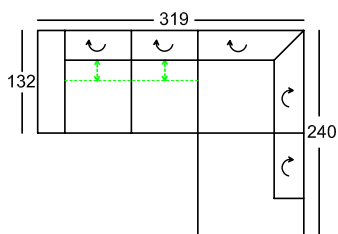
als Option bei folgenden Typenteilen möglich:

- 845/846-78

Alle in der Preisliste angegebenen Maße sind Zirkumaße!
Alle in der Preisliste angeführten Skizzen dienen lediglich als Symbolskizzen!

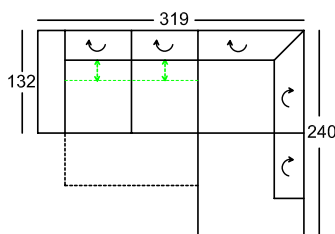
Gesamthöhe: 89 cm
 Sitzhöhe: 46 cm
 Sitztiefe: 82 cm
 Sitztiefe mit Verst.: 58 cm

Sitzecke bestehend aus:



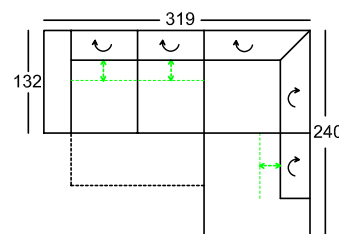
210-T-156, 948-200
 (220-T-156, 947-200)*

Sitzecke bestehend aus:
 LF mit Verstellung: 236x124 cm
 LF ohne Verstellung: 236x150 cm



210-T-156-DL, 948-200
 (220-T-156-DL, 947-200)*

Sitzecke bestehend aus:
 LF mit Verstellung: 210x124 cm
 LF ohne Verstellung: 236x150 cm



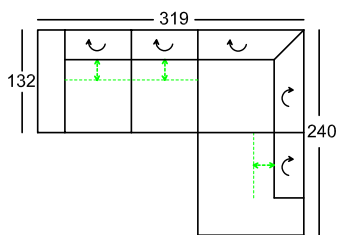
210-T-156-DL, 948-T-200
 (220-T-156-DL, 947-T-200)*

*Bestellnummer in () für
 spiegelbildliche Variante

Bestellnummer

Gesamthöhe: 89 cm
 Sitzhöhe: 46 cm
 Sitztiefe: 82 cm
 Sitztiefe mit Verst.: 58 cm

Sitzecke bestehend aus:



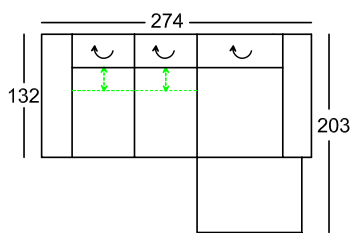
210-T-156, 948-T-200
 (220-T-156, 947-T-200)*

*Bestellnummer in () für
 spiegelbildliche Variante

Bestellnummer

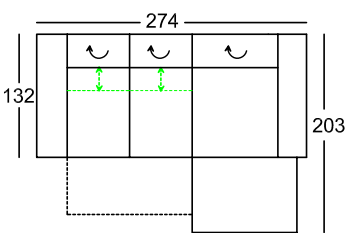
Gesamthöhe: 89 cm
 Sitzhöhe: 46 cm
 Sitztiefe: 82 cm
 Sitztiefe mit Verst.: 58 cm

Sitzecke bestehend aus:



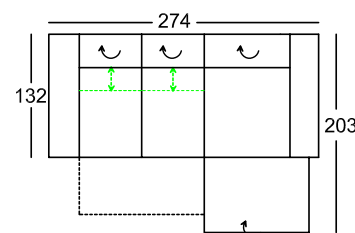
210-T-130, 846-78
 (220-T-130, 845-78)*

Sitzecke bestehend aus:
 LF mit Verstellung: 208x124 cm
 LF ohne Verstellung: 208x150 cm



210-T-130-DL, 846-78
 (220-T-130-DL, 845-78)*

Sitzecke bestehend aus:
 LF mit Verstellung: 208x124 cm
 LF ohne Verstellung: 208x150 cm



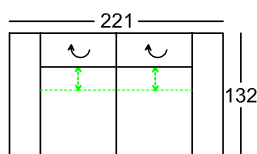
210-T-130-DL, 846-78-B
 (220-T-130-DL, 845-78-B)*

*Bestellnummer in () für
 spiegelbildliche Variante

Bestellnummer

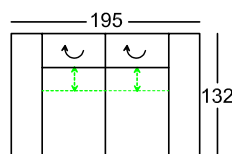
Gesamthöhe: 89 cm
 Sitzhöhe: 46 cm
 Sitztiefe: 82 cm
 Sitztiefe mit Verst.: 58 cm

Bank 2-sitzig
 mit 2 Armteilen,
 2 Lehnverstellungen und
 2 Sitztiefenverstellungen



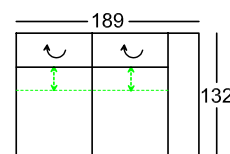
230-T-156

Bank 2-sitzig
 mit 2 Armteilen,
 2 Lehnverstellungen und
 2 Sitztiefenverstellungen



230-T-130

Bank 2-sitzig
 mit 1 Armteil,
 2 Lehnverstellungen und
 2 Sitztiefenverstellungen

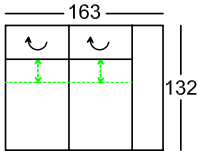
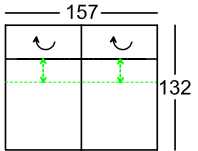
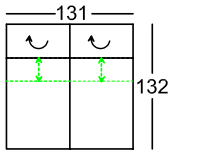
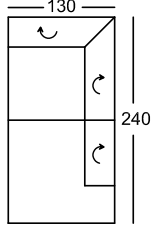
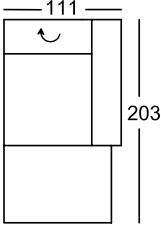
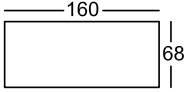
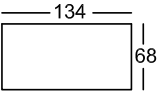


220-T-156 re
 (210-T-156) li*

*Bestellnummer in () für
 spiegelbildliche Variante

Bestellnummer

Alle in der Preisliste angegebenen Maße sind Zirkumaße!
 Alle in der Preisliste angeführten Skizzen dienen lediglich als Symbolskizzen!

<p>Gesamthöhe: 89 cm Sitzhöhe: 46 cm Sitztiefe: 82 cm Sitztiefe mit Verst.: 58 cm</p> <p>*Bestellnummer in () für spiegelbildliche Variante</p> <p>Bestellnummer</p>	<p>Bank 2-sitzig mit 1 Armteil, 2 Lehnverstellungen und 2 Sitztiefenverstellungen</p>  <p>220-T-130 re (210-T-130) li*</p>	<p>Bank 2-sitzig ohne Armteil, mit 2 Lehnverstellungen und 2 Sitztiefenverstellungen</p>  <p>200-T-156</p>	<p>Bank 2-sitzig ohne Armteil, mit 2 Lehnverstellungen und 2 Sitztiefenverstellungen</p>  <p>200-T-130</p>
<p>Gesamthöhe: 89 cm Sitzhöhe: 46 cm Sitztiefe: 82 cm Sitztiefe mit Verst.: 58 cm</p> <p>*Bestellnummer in () für spiegelbildliche Variante</p> <p>Bestellnummer</p>	<p>Eckbank tief mit Abschluss und 3 Lehnverstellungen, ohne Sitztiefenverstellung</p>  <p>948-200 re (947-200) li*</p>	<p>Chaiselongue mit 1 Armteil und 1 Lehnverstellung</p>  <p>846-78 re (845-78) li*</p>	<p>Hocker</p>  <p>58-152</p>
<p>Gesamthöhe: 89 cm Sitzhöhe: 46 cm Sitztiefe: 82 cm Sitztiefe mit Verst.: 58 cm</p> <p>*Bestellnummer in () für spiegelbildliche Variante</p> <p>Bestellnummer</p>	<p>Hocker</p>  <p>58-130</p>	<p>Aufpreis für Armteil V</p> 