

Sitzgruppe 7266

Alle in der Preisliste angegebenen Maße sind Zirkumaße!



Belastbarkeit pro Sitzeinheit: bis maximal 120 kg!

Sitzqualitäten:

Aufpreis

Aufpreis



Polyäther-
schaum



Kaltschaum
**MITTEL-
FEST**



Kaltschaum
FEST

Aufpreis



Federkern



Taschenfederkern

Federkern im Sitz und
Taschenfederkern bei der Bettfunktion
(Achtung: bei Chaiselongue nur Federkern!)

Gestell:
Hartholz, Weichholz, Spanplatten E1,
Sperrholzplatten
Sitz:
Stahlwellenfeder (NOSAG)
Sitz und Lehne:
mit hochwertigem Polyätherschaum
und weicher Polstervliesmatte
Kissen:
Schaumstofflockenfüllung
und weiche Polstervliesmatte

Bei Bestellung bitte angeben:

- Modellnummer
- Bestellnummer (Zusammenstellung)
- Bezug (ACHTUNG: bei Kombi genaue Angaben zuzüglich 15 % Aufpreis)
- Sitzpolsterung (nur bei Kaltschaum MITTELFEST RG 40 oder Kaltschaum FEST RG 50, oder Federkern)
- Armteilerart
- Fussart (bei Holzfüsse Beizton angeben)

Sitzgruppe 7266

CHECKLISTE BESTELLFORMULAR

Aufpreisartikel sind rot gekennzeichnet!

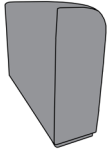
Bei Bestellung bitte angeben:

- Modellnummer
- Bestellnummer (Zusammenstellung)
- Bezug (ACHTUNG: bei Kombi genaue Angaben zuzüglich 15 % Aufpreis)
- Sitzpolsterung (nur bei Kaltschaum MITTELFEST RG 40 oder Kaltschaum FEST RG 50, oder Federkern)
- Armteillart
- Fussart (bei Holzfüsse Beizton angeben)

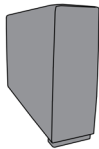
FIRMA

Armteilvarianten

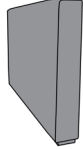
Armteile ohne Aufpreis



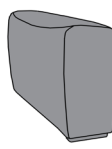
Armteil A
(Breite: 24 cm)



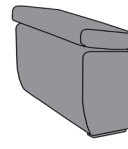
Armteil C
(Breite: 24 cm)



Armteil D
(Breite: 12 cm)



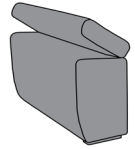
Armteil F
(Breite: 28 cm)



Armteil G
(Breite: 31 cm)

Armteile gegen Aufpreis

Aufpreis



Armteil W
mit Verstellung
(Breite: 31 cm)

Füße

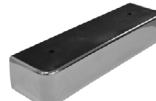
Füße ohne Aufpreis

Füße bei Armteil A, C, F, G, W:
vorne HM 133(3) oder H 133(3), hinten Gleiter Nr. 14

Füße bei Armteil D:
vorne HM 134(3) oder H 134(3), hinten Gleiter Nr. 14



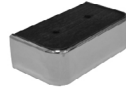
Gleiter Nr. 14 (3)
(Kunststoff)



HM 133(3)
(Buche komb. mit Metall,
Chromoptik)



H 133(3)
(Buche-natur Nr.108 oder
Buche-wenge
Nr.119 oder Buche-schwarz
Nr.250)



HM 134(3)
(Buche komb. mit Metall,
Chromoptik)



H 134(3)
(Buche-natur Nr.108 oder Buche-
wenge
Nr.119 oder Buche-schwarz
Nr.250)

Achtung!
Füße bei Eckbank
IMMER UND NUR
mit Gleiter Nr.15(5)!



Gleiter Nr. 15 (5)
(Kunststoff)

Sitzqualität



Polyäther-
schaum



Kaltschaum
MITTELFEST



Kaltschaum
FEST

Aufpreis



Federkern



Taschenfederkern

Federkern im Sitz und
Taschenfederkern bei der Bettfunktion
(Achtung: bei Chaiselongue nur Federkern!)

Artikelnummern oder Skizzen

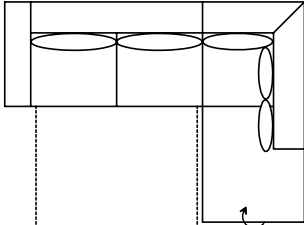
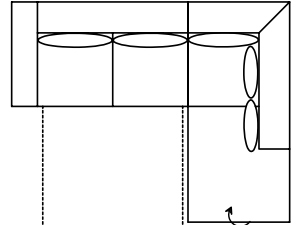
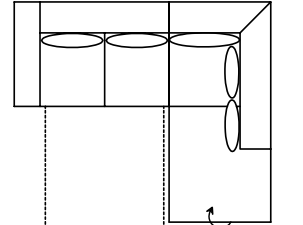
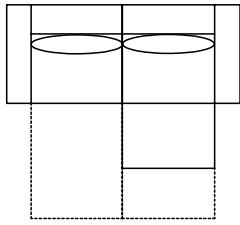
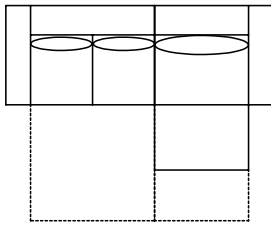
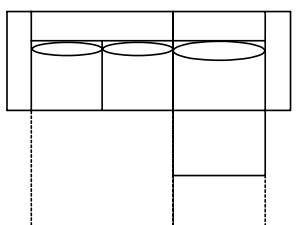
Bezugsstoff oder Leder

Lieferwoche

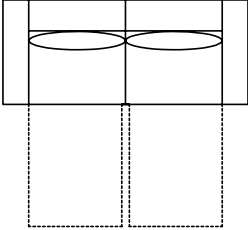
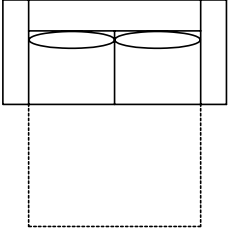
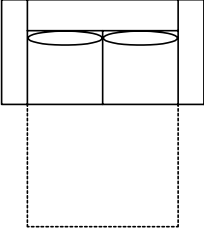
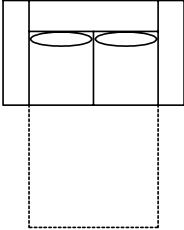
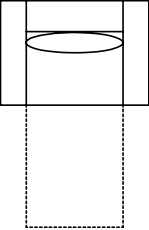
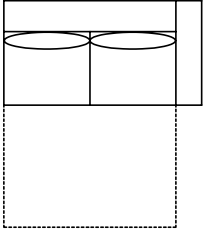
Kommission

Unterschrift

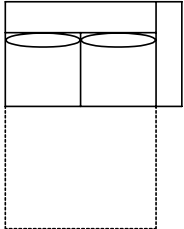
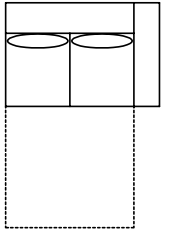
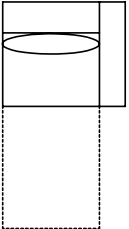
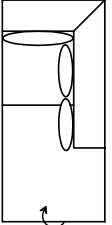
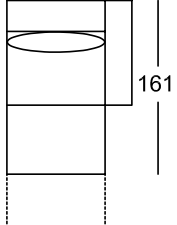
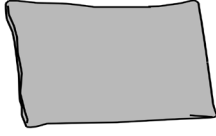
**Alle in der Preisliste angegebenen Maße sind Zirkumaße!
Alle in der Preisliste angeführten Skizzen dienen lediglich als Symbolskizzen!**

<p>Gesamthöhe: 83 cm Höhe mit Kissen: 92 cm Sitzhöhe: 45 cm Sitztiefe: 68/mit Ki. 53 cm</p> <p>*Bestellnummer in () für spiegelbildliche Variante</p> <p>Bestellnummer</p>	<p>Sitzecke bestehend aus: LF: 160 x 195 cm</p>  <p>210-160-DB, 946-160-B (220-160-DB, 945-160-B)*</p>	<p>Sitzecke bestehend aus: LF: 140 x 195 cm</p>  <p>210-140-DB, 946-160-B (220-140-DB, 945-160-B)*</p>	<p>Sitzecke bestehend aus: LF: 120 x 195 cm</p>  <p>210-120-DB, 946-160-B (220-120-DB, 945-160-B)*</p>
<p>Maß: Tiefe: Maß mit Armteil „A“/ „C“: Maß mit Armteil „D“: Maß mit Armteil „F“: Maß mit Armteil „G“/ „W“:</p>	<p>277 x 205 265 x 205 281 x 205 284 x 205</p>	<p>257 x 205 245 x 205 261 x 205 264 x 205</p>	<p>237 x 205 225 x 205 241 x 205 245 x 205</p>
<p>Gesamthöhe: 83 cm Höhe mit Kissen: 92 cm Sitzhöhe: 45 cm Sitztiefe: 68/mit Ki. 53 cm</p> <p>*Bestellnummer in () für spiegelbildliche Variante</p> <p>Bestellnummer</p>	<p>Sitzecke bestehend aus: LF: 175x195</p>  <p>110-90-DB, 820-A-90 (120-90-DB, 810-A-90)*</p>	<p>Sitzecke bestehend aus: LF: 205x195</p>  <p>210-120-DB, 820-A-90 (220-120-DB, 810-A-90)*</p>	<p>Sitzecke bestehend aus: LF: 225x195</p>  <p>210-140-DB, 820-A-90 (220-140-DB, 810-A-90)*</p>
<p>Maß: Tiefe: Maß mit Armteil „A“/ „C“: Maß mit Armteil „D“: Maß mit Armteil „F“: Maß mit Armteil „G“/ „W“:</p>	<p>234 x 161 210 x 161 242 x 161 249 x 161</p>	<p>264 x 161 240 x 161 272 x 161 279 x 161</p>	<p>284 x 161 260 x 161 292 x 161 298 x 161</p>

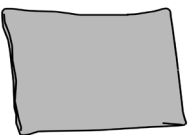
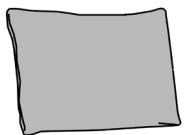
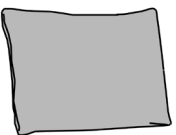
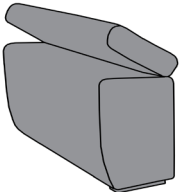
**Alle in der Preisliste angegebenen Maße sind Zirkumaße!
Alle in der Preisliste angeführten Skizzen dienen lediglich als Symbolskizzen!**

<p>Gesamthöhe: 83 cm Höhe mit Kissen: 92 cm Sitzhöhe: 45 cm Sitztiefe: 68/mit Ki. 53 cm</p> <p>*Bestellnummer in () für spiegelbildliche Variante</p> <p>Bestellnummer ➔</p>	<p>Funktionssofa 2-sitzig mit 2 Armteilen und 2 Rückenkissen 90x50 cm einzel ausziehbar LF: à 90x195 cm</p>  <p>430-180-DB</p>	<p>Funktionssofa 2-sitzig mit 2 Armteilen und 2 Rückenkissen 80x50 cm LF: 160x195 cm</p>  <p>230-160-DB</p>	<p>Funktionssofa 2-sitzig mit 2 Armteilen und 2 Rückenkissen 70x50 cm LF: 140x195 cm</p>  <p>230-140-DB</p>
<p>Maß: Tiefe: Maß mit Armteil „A“/ „C“: Maß mit Armteil „D“: Maß mit Armteil „F“: Maß mit Armteil „G“/ „W“:</p>	<p>- 97 235 211 243 249</p>	<p>- 97 211 187 219 225</p>	<p>- 97 191 167 199 205</p>
<p>Gesamthöhe: 83 cm Höhe mit Kissen: 92 cm Sitzhöhe: 45 cm Sitztiefe: 68/mit Ki. 53 cm</p> <p>*Bestellnummer in () für spiegelbildliche Variante</p> <p>Bestellnummer ➔</p>	<p>Funktionssofa 2-sitzig mit 2 Armteilen und 2 Rückenkissen 60x50 cm LF: 120x195 cm</p>  <p>230-120-DB</p>	<p>Schlafelement mit 2 Armteilen und 1 Rückenkissen 90x50 cm LF: 90x195 cm</p>  <p>130-90-DB</p>	<p>Funktionssofa 2-sitzig mit 1 Armteil und 2 Rückenkissen 80x50 cm LF: 160x195 cm</p>  <p>220-160-DB re (210-160-DB)* li</p>
<p>Maß: Tiefe: Maß mit Armteil „A“/ „C“: Maß mit Armteil „D“: Maß mit Armteil „F“: Maß mit Armteil „G“/ „W“:</p>	<p>- 97 171 147 179 185</p>	<p>- 97 141 117 149 155</p>	<p>- 97 187 175 191 194</p>

Alle in der Preisliste angegebenen Maße sind Zirkumaße!
 Alle in der Preisliste angeführten Skizzen dienen lediglich als Symbolskizzen!

<p>Gesamthöhe: 83 cm Höhe mit Kissen: 92 cm Sitzhöhe: 45 cm Sitztiefe: 68/mit Ki. 53 cm</p> <p>*Bestellnummer in () für spiegelbildliche Variante</p> <p>Bestellnummer ➔</p>	<p>Funktionssofa 2-sitzig mit 1 Armteil und 2 Rückenissen 70x50 cm LF: 140x195 cm</p>  <p>220-140-DB re (210-140-DB)* li</p>	<p>Funktionssofa 2-sitzig mit 1 Armteil und 2 Rückenissen 60x50 cm LF: 120x195 cm</p>  <p>220-120-DB re (210-120-DB)* li</p>	<p>Schlafelement mit 1 Armteil und 1 Rückenissen 90x50 cm LF: 90x195 cm</p>  <p>120-90-DB re (110-90-DB)* li</p>
<p>Maß: Tiefe: Maß mit Armteil „A“/ „C“: Maß mit Armteil „D“: Maß mit Armteil „F“: Maß mit Armteil „G“/ „W“:</p>	<p>- 97 167 155 171 174</p>	<p>- 97 147 135 151 155</p>	<p>- 97 117 105 121 125</p>
<p>Gesamthöhe: 83 cm Höhe mit Kissen: 92 cm Sitzhöhe: 45 cm Sitztiefe: 68/mit Ki. 53 cm</p> <p>*Bestellnummer in () für spiegelbildliche Variante</p> <p>Bestellnummer ➔</p>	<p>Eckbank mit Abschluss, Bettzeugraum, 2 Rückenissen 60x50 cm und 1 Rückenissen 70x50 cm</p>  <p>946-160-B re (945-160-B)* li</p>	<p>Chaiselongue mit 1 Armteil, 1 Rückenissen 90 x 50 cm und Vorziehfunktion LF: 90x195</p>  <p>820-A-90 re (810-A-90)* li</p>	<p>1 Rückenissen 90x50 cm</p> 
<p>Maß: Tiefe: Maß mit Armteil „A“/ „C“: Maß mit Armteil „D“: Maß mit Armteil „F“: Maß mit Armteil „G“/ „W“:</p>	<p>205 90 - - - -</p>	<p>- 161 117 105 121 124</p>	<p>90x50 - - - - -</p>

Alle in der Preisliste angegebenen Maße sind Zirkumaße!
 Alle in der Preisliste angeführten Skizzen dienen lediglich als Symbolskizzen!

<p>Gesamthöhe: 83 cm Höhe mit Kissen: 92 cm Sitzhöhe: 45 cm Sitztiefe: 68/mit Ki. 53 cm</p> <p>*Bestellnummer in () für spiegelbildliche Variante</p> <p>Bestellnummer ➔</p>	<p>1 Rückenkissen 80x50 cm</p> 	<p>1 Rückenkissen 70x50 cm</p> 	<p>1 Rückenkissen 60x50 cm</p> 
<p>Maß: Tiefe: Maß mit Armteil „A“/ „C“: Maß mit Armteil „D“: Maß mit Armteil „F“: Maß mit Armteil „G“/ „W“:</p>	<p>80x50 - - - -</p>	<p>70x50 - - - -</p>	<p>60x50 - - - -</p>
<p>Gesamthöhe: 83 cm Höhe mit Kissen: 92 cm Sitzhöhe: 45 cm Sitztiefe: 68/mit Ki. 53 cm</p> <p>*Bestellnummer in () für spiegelbildliche Variante</p> <p>Bestellnummer ➔</p>	<p>Aufpreis für Armteil W mit Verstellung</p> 		
<p>Maß: Tiefe: Maß mit Armteil „A“/ „C“: Maß mit Armteil „D“: Maß mit Armteil „F“: Maß mit Armteil „G“/ „W“:</p>	<p>- - - - -</p>		