

Sitzgruppe 7566

Alle in der Preisliste angegebenen Maße sind Zirkumaße!



ACHTUNG: Bei Ausführung in Leder sind zusätzliche Ledernähte angebracht!

Belastbarkeit pro Sitzeinheit: bis maximal 120 kg!

Aufpreisartikel sind rot gekennzeichnet!

Füße ohne Aufpreis



C 275(13)
(Chrom)



S 275(13)
(Metall, schwarz
pulverbeschichtet)



C 17 (13)
(Chrom)



S 17 (13)
(Metall, schwarz
pulverbeschichtet)

Sitzqualitäten:



Polyäther-
schaum



Aufpreis

Kaltschaum
**MITTEL-
FEST**



Aufpreis

Kaltschaum
FEST



Einbauschalter mit USB-Anschluss
(nur für Vorziehbank mit 1 Motor)

Gestell:

Hartholz, Weichholz, Spanplatten E1, Sperrholzplatten

Sitz:

Stahlwellenfeder (NOSAG)

Sitz und Lehne:

hochwertiger Polyätherschaum
und weiche Polstervliesmatte

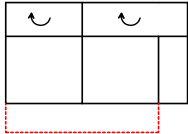
Bei Bestellung bitte angeben:

- Modellnummer
- Bestellnummer (Zusammenstellung)
- Rücken Futter oder Rücken echt
- Bezug
- Sitzpolsterung (nur bei Kaltschaum MITTELFEST RG 40 oder Kaltschaum FEST RG 50)
- Fussart

Bestellnummern und Skizzen

Aufpreis

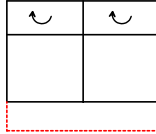
...-A



Vorziehbank

Aufpreis

...-A



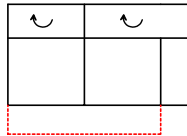
Vorziehbank

als Option bei folgenden Typenteilen möglich:

- 210/220-156
- 210/220-130
- 200-156
- 200-130

Aufpreis

...-A-M-U

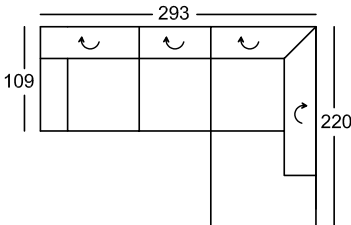
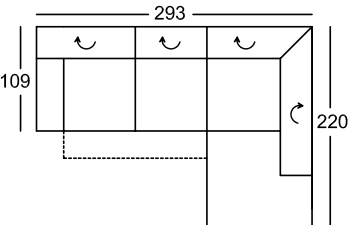
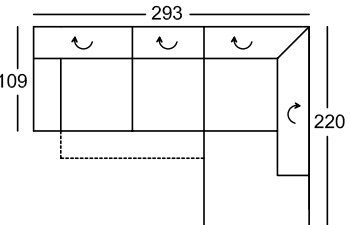
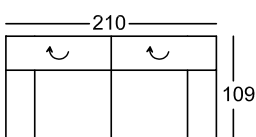
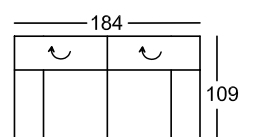
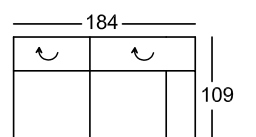
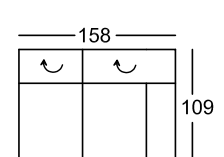
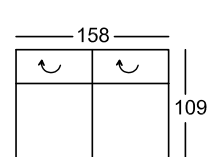
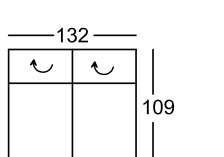


Vorziehbank mit 1 Motor,
inklusive Einbauschalter mit USB-Anschluss

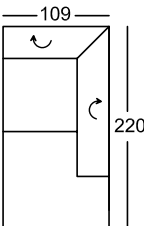
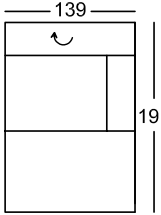
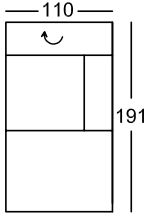
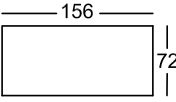
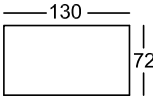
als Option bei folgenden Typenteilen möglich:

- 210/220-156
- 210/220-130

Alle in der Preisliste angegebenen Maße sind Zirkumaße!
 Alle in der Preisliste angeführten Skizzen dienen lediglich als Symbolskizzen!

<p>Höhe mit geschlossener Lehnfunktion: 81 cm Höhe mit geöffneter Lehnfunktion: 101 cm Sitzhöhe: 47 cm Sitztiefe: 59 cm</p> <p>*Bestellnummer in () für spiegelbildliche Variante</p> <p>Bestellnummer ➔</p>	<p>Sitzecke bestehend aus:</p>  <p>210-156, 946-180 (220-156, 945-180)*</p>	<p>Sitzecke bestehend aus: LF: 214x79 cm</p>  <p>210-156-A, 946-180 (220-156-A, 945-180)*</p>	<p>Sitzecke bestehend aus: LF: 214x79 cm</p>  <p>210-156-A-M-U, 946-180 (220-156-A-M-U, 945-180)*</p>
<p>Höhe mit geschlossener Lehnfunktion: 81 cm Höhe mit geöffneter Lehnfunktion: 101 cm Sitzhöhe: 47 cm Sitztiefe: 59 cm</p> <p>*Bestellnummer in () für spiegelbildliche Variante</p> <p>Bestellnummer ➔</p>	<p>Bank 2-sitzig mit 2 Armteilen und 2 Lehnverstellungen</p>  <p>230-156</p>	<p>Bank 2-sitzig mit 2 Armteilen und 2 Lehnverstellungen</p>  <p>230-130</p>	<p>Bank 2-sitzig mit 1 Armteil und 2 Lehnverstellungen</p>  <p>220-156 re (210-156)* li</p>
<p>Höhe mit geschlossener Lehnfunktion: 81 cm Höhe mit geöffneter Lehnfunktion: 101 cm Sitzhöhe: 47 cm Sitztiefe: 59 cm</p> <p>*Bestellnummer in () für spiegelbildliche Variante</p> <p>Bestellnummer ➔</p>	<p>Bank 2-sitzig mit 1 Armteil und 2 Lehnverstellungen</p>  <p>220-130 re (210-130)* li</p>	<p>Bank 2-sitzig ohne Armteil, mit 2 Lehnverstellungen</p>  <p>200-156</p>	<p>Bank 2-sitzig ohne Armteil, mit 2 Lehnverstellungen</p>  <p>200-130</p>

Alle in der Preisliste angegebenen Maße sind Zirkumaße!
 Alle in der Preisliste angeführten Skizzen dienen lediglich als Symbolskizzen!

<p>Höhe mit geschlossener Lehnenfunktion: 81 cm Höhe mit geöffneter Lehnenfunktion: 101 cm Sitzhöhe: 47 cm Sitztiefe: 59 cm</p> <p>*Bestellnummer in () für spiegelbildliche Variante</p> <p>Bestellnummer ➔</p>	<p>Eckbank mit offenem Abschluss und 2 Lehnverstellungen</p>  <p>946-180 re (945-180)* li</p>	<p>Chaiselongue breit mit 1 Armteil und 1 Lehnverstellung</p>  <p>846-107 re (845-107)* li</p>	<p>Chaiselongue mit 1 Armteil und 1 Lehnverstellung</p>  <p>846-78 re (845-78)* li</p>
<p>Höhe mit geschlossener Lehnenfunktion: 81 cm Höhe mit geöffneter Lehnenfunktion: 101 cm Sitzhöhe: 47 cm Sitztiefe: 59 cm</p> <p>*Bestellnummer in () für spiegelbildliche Variante</p> <p>Bestellnummer ➔</p>	<p>Hocker</p>  <p>57-140</p>	<p>Hocker</p>  <p>57-114</p>	