

Sitzgruppe NORDIC PURE (6041)

Alle in der Preisliste angegebenen Maße sind Zirkumaße!



Aufpreisartikel sind rot gekennzeichnet!

Sitzqualitäten:



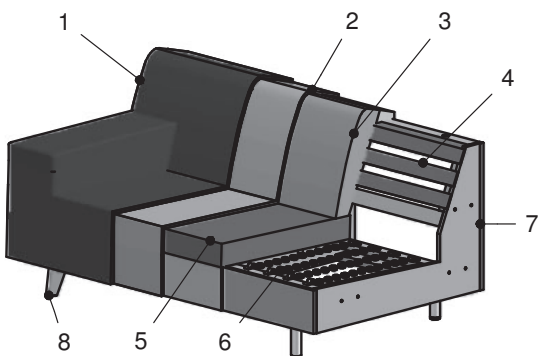
Polyätherschaum



Kaltschaum
MITTELFEST



Kaltschaum
FEST



- 1: Bezug: Stoff
- 2: Feinpolsterung: weiche Polstervliesmatte unter dem Bezug
- 3: Lehne: hochwertiger Polyätherschaum
- 4: Lehne: elastische Polstergurte
- 5: Sitz: Sitzqualitäten (siehe oben)
- 6: Unterfederung: Stahlwellenfedern (NOSAG)
- 7: Untergestell
- 8: Füße



Bei Bestellung bitte angeben:

- Modellnummer
- Bestellnummer
- Bezug (Achtung: bei Kombi genaue Angaben)
- Sitzpolsterung (nur bei Kaltschaum MITTELFEST RG 40 oder Kaltschaum FEST RG 50)
- Anzahl der Nackenstützen
- **Skizze für Nackenstütze-Montage**
- Fußart
- Holzart (bei Holzfüße):
 - Buche gebeizt/lackiert: ohne Aufpreis
 - **Eiche natur geölt (Nr. 400): gegen Aufpreis**
 - **Eiche licht geölt (Nr. 405): gegen Aufpreis**
- Beizton - lt. Beiztonkarte

Produktinfo für Vorziehbank:

- manuelle Vorziehfunktion gegen Aufpreis erhältlich
- motorische Vorziehfunktion gegen Aufpreis erhältlich

Füße 13 cm ohne Aufpreis



H 61
Holz: Buche

Buche gebeizt/lackiert:
 natur Nr. 108
 nuss Nr. 115
 nuss / wenge Nr. 119
schwarz Nr. 250

Aufpreis



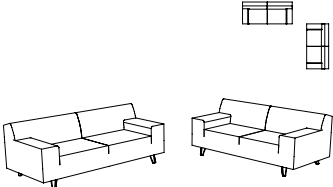
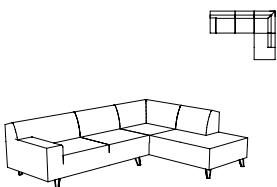
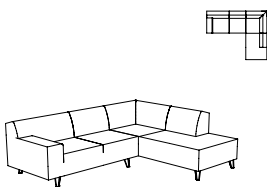
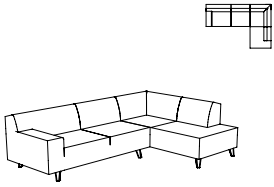
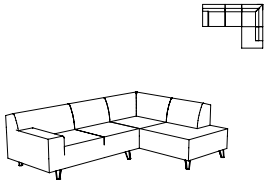
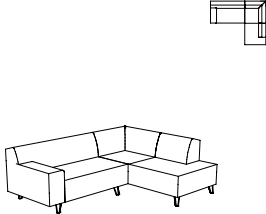
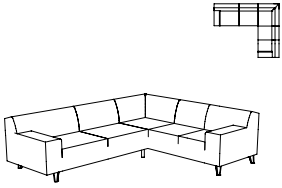
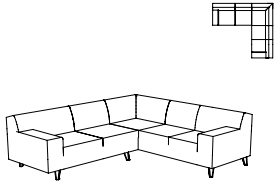
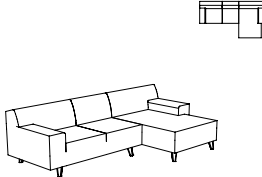
H 61
Holz: Eiche geölt

Eiche geölt:


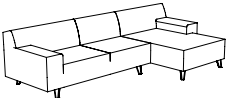
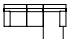
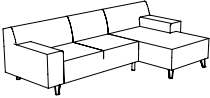

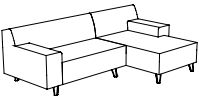
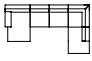
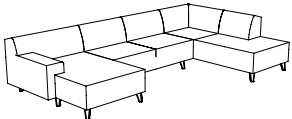
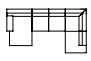

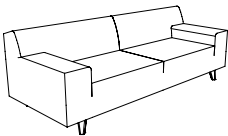
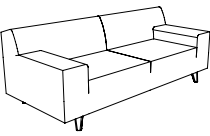
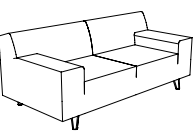
Eiche natur geölt (Nr. 400)

Eiche licht geölt (Nr. 405)

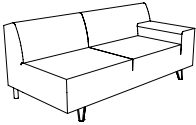
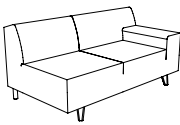
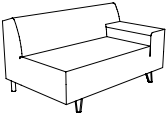

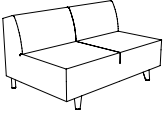
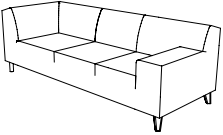


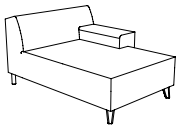
**Alle in der Preisliste angegebenen Maße sind Zirkumaße!
Alle in der Preisliste angeführten Skizzen dienen lediglich als Symbolskizzen!**

<p>Gesamthöhe: 77 cm Höhe inkl. Nackenstütze: 97 cm Armteilhöhe: 56 cm Sitzhöhe: 42 cm Sitztiefe bei 2B ohne Funktion: 61 cm Sitztiefe bei VZB (manuell): 78 cm Sitztiefe bei VZB (motorisch): 80 cm Sitztiefe bei EBA: 57 cm</p> <p>*Bestellnummer in () für spiegelbildliche Variante</p> <p>Bestellnummer</p>	<p>Sitzgruppe bestehend aus:</p>  <p>230-156, 230-136</p>	<p>Sitzgruppe bestehend aus:</p>  <p>210-156, 946-175 (220-156, 945-175)*</p>	<p>Sitzgruppe bestehend aus:</p>  <p>210-136, 946-175 (220-136, 945-175)*</p>
<p>Maß: Tiefe:</p>	<p>- -</p>	<p>269x201 -</p>	<p>249x201 -</p>
<p>Gesamthöhe: 77 cm Höhe inkl. Nackenstütze: 97 cm Armteilhöhe: 56 cm Sitzhöhe: 42 cm Sitztiefe bei 2B ohne Funktion: 61 cm Sitztiefe bei VZB (manuell): 78 cm Sitztiefe bei VZB (motorisch): 80 cm Sitztiefe bei EBA: 57 cm</p> <p>*Bestellnummer in () für spiegelbildliche Variante</p> <p>Bestellnummer</p>	<p>Sitzgruppe bestehend aus:</p>  <p>210-156, 946-155 (220-156, 945-155)*</p>	<p>Sitzgruppe bestehend aus:</p>  <p>210-136, 946-155 (220-136, 945-155)*</p>	<p>Sitzgruppe bestehend aus:</p>  <p>110-116, 946-155 (120-116, 945-155)*</p>
<p>Maß: Tiefe:</p>	<p>269x181 -</p>	<p>249x181 -</p>	<p>229x181 -</p>
<p>Gesamthöhe: 77 cm Höhe inkl. Nackenstütze: 97 cm Armteilhöhe: 56 cm Sitzhöhe: 42 cm Sitztiefe bei 2B ohne Funktion: 61 cm Sitztiefe bei VZB (manuell): 78 cm Sitztiefe bei VZB (motorisch): 80 cm Sitztiefe bei EBA: 57 cm</p> <p>*Bestellnummer in () für spiegelbildliche Variante</p> <p>Bestellnummer</p>	<p>Sitzgruppe bestehend aus:</p>  <p>210-156, 920-175 (220-156, 910-175)*</p>	<p>Sitzgruppe bestehend aus:</p>  <p>210-136, 920-175 (220-136, 910-175)*</p>	<p>Sitzgruppe bestehend aus:</p>  <p>210-156, 820-78 (220-156, 810-78)*</p>
<p>Maß: Tiefe:</p>	<p>269x222 -</p>	<p>249x222 -</p>	<p>286x151 -</p>

Alle in der Preisliste angegebenen Maße sind Zirkumaße!
Alle in der Preisliste angeführten Skizzen dienen lediglich als Symbolskizzen!

<p>Gesamthöhe: 77 cm Höhe inkl. Nackenstütze: 97 cm Armteilhöhe: 56 cm Sitzhöhe: 42 cm Sitztiefe bei 2B ohne Funktion: 61 cm Sitztiefe bei VZB (manuell): 78 cm Sitztiefe bei VZB (motorisch): 80 cm Sitztiefe bei EBA: 57 cm</p> <p>*Bestellnummer in () für spiegelbildliche Variante</p> <p>Bestellnummer</p>	<p>Sitzgruppe bestehend aus:</p>   <p>210-136, 820-78 (220-136, 810-78)*</p>	<p>Sitzgruppe bestehend aus:</p>   <p>210-136, 820-68 (220-136, 810-68)*</p>	<p>Sitzgruppe bestehend aus:</p>   <p>110-116, 820-68 (120-116, 810-68)*</p>
<p>Maß: Tiefe:</p>	<p>266x151 -</p>	<p>256x151 -</p>	<p>236x151 -</p>
<p>Gesamthöhe: 77 cm Höhe inkl. Nackenstütze: 97 cm Armteilhöhe: 56 cm Sitzhöhe: 42 cm Sitztiefe bei 2B ohne Funktion: 61 cm Sitztiefe bei VZB (manuell): 78 cm Sitztiefe bei VZB (motorisch): 80 cm Sitztiefe bei EBA: 57 cm</p> <p>*Bestellnummer in () für spiegelbildliche Variante</p> <p>Bestellnummer</p>	<p>Sitzgruppe bestehend aus:</p>   <p>810-78, 200-156, 946-175 (820-78, 200-156, 945-175)*</p>	<p>Sitzgruppe bestehend aus:</p>   <p>810-78, 200-136, 946-155 (820-78, 200-136, 945-155)*</p>	
<p>Maß: Tiefe:</p>	<p>349x201 -</p>	<p>329x181 -</p>	
<p>Gesamthöhe: 77 cm Höhe inkl. Nackenstütze: 97 cm Armteilhöhe: 56 cm Sitzhöhe: 42 cm Sitztiefe bei 2B ohne Funktion: 61 cm Sitztiefe bei VZB (manuell): 78 cm Sitztiefe bei VZB (motorisch): 80 cm Sitztiefe bei EBA: 57 cm</p> <p>*Bestellnummer in () für spiegelbildliche Variante</p> <p>Bestellnummer</p>	<p>Bank 2-sitzig mit 2 Armteilen</p>  <p>230-176</p>	<p>Bank 2-sitzig mit 2 Armteilen</p>  <p>230-156</p>	<p>Bank 2-sitzig mit 2 Armteilen</p>  <p>230-136</p>
<p>Maß: Tiefe:</p>	<p>226 91</p>	<p>206 91</p>	<p>186 91</p>


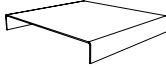
**Alle in der Preisliste angegebenen Maße sind Zirkumaße!
Alle in der Preisliste angeführten Skizzen dienen lediglich als Symbolskizzen!**

<p>Gesamthöhe: 77 cm Höhe inkl. Nackenstütze: 97 cm Armteilhöhe: 56 cm Sitzhöhe: 42 cm Sitztiefe bei 2B ohne Funktion: 61 cm Sitztiefe bei VZB (manuell): 78 cm Sitztiefe bei VZB (motorisch): 80 cm Sitztiefe bei EBA: 57 cm</p> <p>*Bestellnummer in () für spiegelbildliche Variante</p> <p>Bestellnummer →</p>	<p>Bank 2-sitzig mit 1 Armteil</p>  <p>220-156 re (210-156 li)*</p>	<p>Bank 2-sitzig mit 1 Armteil</p>  <p>220-136 re (210-136 li)*</p>	<p>Element mit 1 Armteil</p>  <p>120-116 re (110-116 li)*</p>
<p>Maß: Tiefe:</p>	<p>182 91</p>	<p>162 91</p>	<p>142 91</p>
<p>Gesamthöhe: 77 cm Höhe inkl. Nackenstütze: 97 cm Armteilhöhe: 56 cm Sitzhöhe: 42 cm Sitztiefe bei 2B ohne Funktion: 61 cm Sitztiefe bei VZB (manuell): 78 cm Sitztiefe bei VZB (motorisch): 80 cm Sitztiefe bei EBA: 57 cm</p> <p>*Bestellnummer in () für spiegelbildliche Variante</p> <p>Bestellnummer →</p>	<p>Bank 2-sitzig ohne Armteil</p>  <p>200-156</p>	<p>Bank 2-sitzig ohne Armteil</p>  <p>200-136</p>	<p>Eckbank mit 1 Armteil</p>  <p>920-175 re (910-175 li)*</p>
<p>Maß: Tiefe:</p>	<p>158 91</p>	<p>138 91</p>	<p>222 87</p>
<p>Gesamthöhe: 77 cm Höhe inkl. Nackenstütze: 97 cm Armteilhöhe: 56 cm Sitzhöhe: 42 cm Sitztiefe bei 2B ohne Funktion: 61 cm Sitztiefe bei VZB (manuell): 78 cm Sitztiefe bei VZB (motorisch): 80 cm Sitztiefe bei EBA: 57 cm</p> <p>*Bestellnummer in () für spiegelbildliche Variante</p> <p>Bestellnummer →</p>	<p>Eckbank mit Abschluss</p>  <p>946-175 re (945-175 li)*</p>	<p>Eckbank mit Abschluss</p>  <p>946-155 re (945-155 li)*</p>	<p>Chaiselongue mit 1 Armteil</p>  <p>820-78 re (810-78 li)*</p>
<p>Maß: Tiefe:</p>	<p>201 87</p>	<p>181 87</p>	<p>104 151</p>

**Alle in der Preisliste angegebenen Maße sind Zirkumaße!
Alle in der Preisliste angeführten Skizzen dienen lediglich als Symbolskizzen!**

<p>Gesamthöhe: 77 cm Höhe inkl. Nackenstütze: 97 cm Armteilhöhe: 56 cm Sitzhöhe: 42 cm Sitztiefe bei 2B ohne Funktion: 61 cm Sitztiefe bei VZB (manuell): 78 cm Sitztiefe bei VZB (motorisch): 80 cm Sitztiefe bei EBA: 57 cm</p> <p>*Bestellnummer in () für spiegelbildliche Variante</p> <p>Bestellnummer</p>	<p>Chaiselongue mit 1 Armteil</p>  <p>820-68 re (810-68 li)*</p>	<p>Chaiselongue mit 1 Armteil freistehend</p>  <p>840-78 re (830-78 li)*</p>	<p>Chaiselongue mit 1 Armteil freistehend</p>  <p>840-68 re (830-68 li)*</p>
<p>Maß: Tiefe:</p>	<p>94 151</p>	<p>104 151</p>	<p>94 151</p>
<p>Gesamthöhe: 77 cm Höhe inkl. Nackenstütze: 97 cm Armteilhöhe: 56 cm Sitzhöhe: 42 cm Sitztiefe bei 2B ohne Funktion: 61 cm Sitztiefe bei VZB (manuell): 78 cm Sitztiefe bei VZB (motorisch): 80 cm Sitztiefe bei EBA: 57 cm</p> <p>*Bestellnummer in () für spiegelbildliche Variante</p> <p>Bestellnummer</p>	<p>Hocker</p>  <p>57-133</p>	<p>Hocker</p>  <p>57-81</p>	<p>1 Universalkissen mit Flockprint Flock nur für TBO, TCU und STC möglich!</p>  <p>25x50</p>
<p>Maß: Tiefe:</p>	<p>137 61</p>	<p>85 61</p>	<p>25x50</p>
<p>Gesamthöhe: 77 cm Höhe inkl. Nackenstütze: 97 cm Armteilhöhe: 56 cm Sitzhöhe: 42 cm Sitztiefe bei 2B ohne Funktion: 61 cm Sitztiefe bei VZB (manuell): 78 cm Sitztiefe bei VZB (motorisch): 80 cm Sitztiefe bei EBA: 57 cm</p> <p>*Bestellnummer in () für spiegelbildliche Variante</p> <p>Bestellnummer</p>	<p>1 Universalkissen mit Knöpfen</p>  <p>25x50</p>	<p>1 Universalkissen ohne Flockprint</p>  <p>25x50</p>	<p>1 Nackenstütze</p>  <p>Nr. 30</p>
<p>Maß: Tiefe:</p>	<p>25x50</p>	<p>25x50</p>	<p>52</p>

Alle in der Preisliste angegebenen Maße sind Zirkumaße!
 Alle in der Preisliste angeführten Skizzen dienen lediglich als Symbolskizzen!

<p>Gesamthöhe: 77 cm Höhe inkl. Nackenstütze: 97 cm Armteilhöhe: 56 cm Sitzhöhe: 42 cm Sitztiefe bei 2B ohne Funktion: 61 cm Sitztiefe bei VZB (manuell): 78 cm Sitztiefe bei VZB (motorisch): 80 cm Sitztiefe bei EBA: 57 cm</p> <p>*Bestellnummer in () für spiegelbildliche Variante</p> <p>Bestellnummer </p>	<p>Plexiglasauflage für Hocker</p>  <p>705-59</p>		
<p>Maß: Tiefe:</p>	<p>59x55</p>		