



TOM TAILOR

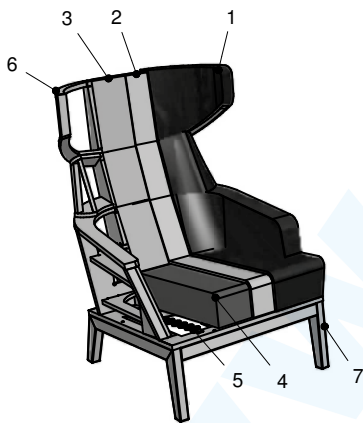
EST. 1962

Sessel COZY (9065)



ACHTUNG: Bei Ausführung in Leder sind zusätzliche Ledernähte angebracht!
Alle in der Preisliste angegebenen Maße sind Zirkumaße!

Aufpreisartikel sind rot gekennzeichnet!



- 1: Bezug: Stoff
- 2: Feinpolsterung: weiche Polstervliesmatte unter dem Bezug
- 3: Lehne: hochwertiger Polyätherschaum
- 4: Sitz: Sitzqualitäten (siehe oben)
- 5: Unterfederung: Stahlwellenfedern (NOSAG)
- 6: Untergestell
- 7: Füße

Sitzqualitäten:


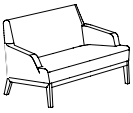





Kaltschaum
SOFT

Bei Bestellung bitte angeben:

- Modellname (Modellnummer)
- Bestellnummer
- Bezug (bei Kombi genaue Angaben)
- Holzart: Buche
- Beizton - lt. Beiztonkarte

Alle in der Preisliste angegebenen Maße sind Zirkumaße!
 Alle in der Preisliste angeführten Skizzen dienen lediglich als Symbolskizzen!

<p>Gesamthöhe: 95 cm Gesamthöhe vom Ohrensessel: 115 cm Gesamthöhe vom Sessel: 95 cm Armteilhöhe: 60 cm Sitzhöhe: 43 cm Sitztiefe: 51 cm</p> <p>*Bestellnummer in () für spiegelbildliche Variante</p> <p>Bestellnummer →</p>	<p>Bank 2-sitzig mit 2 Armteilen</p>  <p>230-156</p>	<p>Bank 2-sitzig mit 2 Armteilen</p>  <p>230-130</p>	<p>Ohrensessel</p>  <p>33-55</p>
<p>Maß: Tiefe:</p>	<p>180 84</p>	<p>154 84</p>	<p>80 88</p>
<p>Gesamthöhe: 95 cm Gesamthöhe vom Ohrensessel: 115 cm Gesamthöhe vom Sessel: 95 cm Armteilhöhe: 60 cm Sitzhöhe: 43 cm Sitztiefe: 51 cm</p> <p>*Bestellnummer in () für spiegelbildliche Variante</p> <p>Bestellnummer →</p>	<p>Sessel</p>  <p>30-55</p>	<p>Anstellhocker</p>  <p>52-52</p>	
<p>Maß: Tiefe:</p>	<p>80 84</p>	<p>59 43</p>	