

Sitzgruppe Alberto

Alle in der Preisliste angegebenen Maße sind Zirkumaße!



ACHTUNG: Bei Ausführung in Leder sind zusätzliche Ledernähte angebracht!
Liegefläche ist bei Lederausführung mit Gradl bezogen!
Belastbarkeit pro Sitzeinheit: bis maximal 120 kg!

Aufpreisartikel sind rot gekennzeichnet!

Armteile ohne Aufpreis



Armteil A
fix
(Höhe: 44 cm)



Armteil B
fix
(Höhe: 53 cm)

Armteile gegen Aufpreis

Aufpreis



Armteil C
mit Verstellung
(Höhe: 44 cm)

Aufpreis



Armteil „D“
mit Verstellung
(Höhe: 53 cm)

Sitzqualitäten:



Polyäther-
schaum

Aufpreis



Kaltschaum
MITTELFEST

Aufpreis



Kaltschaum
FEST

Gestell:
Hartholz, Weichholz, Spanplatten E1,
Sperrholzplatten;

Sitz:
Stahlwellenfedern (NOSAG)

Lehne:
elastische Polstergurte

Sitz und Lehne:
hochwertiger Polyätherschaum
und weiche Polstervliesmatte

Bei Bestellung bitte angeben:

- Modellnummer
- Bestellnummer (Zusammenstellung)
- Rücken Futter oder Rücken echt
- Bezug (ACHTUNG: bei Kombi genaue Angaben)
- Sitzpolsterung (nur bei Kaltschaum MITTELFEST RG 40 oder Kaltschaum FEST RG 50)
- Fussart (bei Holzfüsse Beizton angeben)
- Armteil

Sitzgruppe Alberto

CHECKLISTE BESTELLFORMULAR

Aufpreisartikel sind rot gekennzeichnet!

FIRMA

Füße

Füße ohne Aufpreis



C 250(6,5)
(Chrom)



S 250 (6,5)
(Metall, Schwarz
pulverbeschichtet)



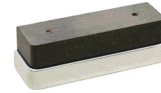
HM 120(6,5)
(Buche-natur Nr. 108 komb. mit Metall oder
Buche-wenge Nr. 119 komb. mit Metall
oder Buche-schwarz Nr. 250 komb. mit Metall)



HM 150(6,5)
(Buche-natur Nr. 108 komb. mit Metall oder
Buche-wenge Nr. 119 komb. mit Metall
oder Buche-schwarz Nr. 250 komb. mit Metall)



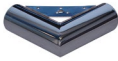
KC 17(6,5)
(Kunststoff-
Chrom)



HM 135(6,5)
(Buche-natur Nr. 108 komb. mit Metall oder
Buche-wenge Nr. 119 komb. mit Metall
oder Buche-schwarz Nr. 250 komb. mit Metall)

Füße gegen Aufpreis

Aufpreis



C 50(6,5)
(Chrom)

Armteile

Armteile ohne Aufpreis



Armteil A
fix
(Höhe: 44 cm)



Armteil B
fix
(Höhe: 53 cm)

Armteile gegen Aufpreis

Aufpreis



Armteil C
mit Verstel-
lung
(Höhe: 44 cm)

Aufpreis



Armteil „D“
mit Verstel-
lung
(Höhe: 53 cm)

Sitzqualität



Polyäther-
schaum

Aufpreis



Kaltschaum
MITTEL-
FEST

Aufpreis



Kaltschaum
FEST

Bezugstoff oder Leder

Lieferwoche

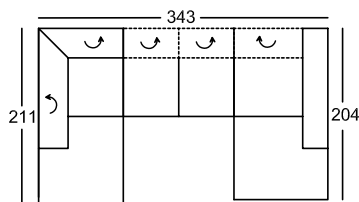
Kommission

Unterschrift

Alle in der Preisliste angegebenen Maße sind Zirkumaße!
Alle in der Preisliste angeführten Skizzen dienen lediglich als Symbolskizzen!

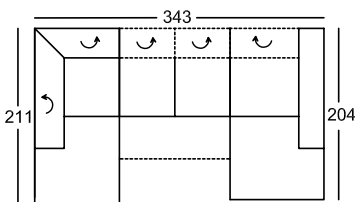
Gesamthöhe : 80 cm
 Sitzhöhe: 41 cm
 Sitztiefe: 66 cm

Sitzecke bestehend aus:



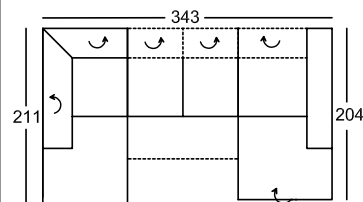
945-160, 200-130, 846-78
 (946-160, 200-130, 845-78)*

Sitzecke bestehend aus:
 LF: 267x125



945-160, 2200-130, 846-78
 (946-160, 2200-130, 845-78)*

Sitzecke bestehend aus:
 LF: 267x125



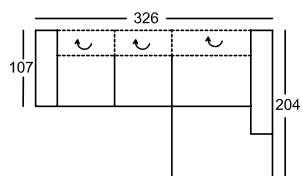
945-160, 2200-130, 846-B-78
 (946-160, 2200-130, 845-B-78)*

*Bestellnummer in () für
 spiegelbildliche Variante

Bestellnummer

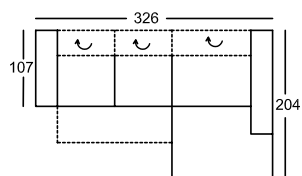
Gesamthöhe : 80 cm
 Sitzhöhe: 41 cm
 Sitztiefe: 66 cm

Sitzecke bestehend aus:



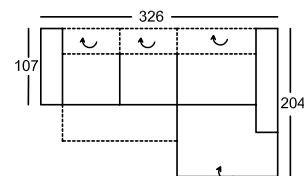
210-156, 846-107
 (220-156, 845-107)*

Sitzecke bestehend aus:
 LF: 264x125



2210-156, 846-107
 (2220-156, 845-107)*

Sitzecke bestehend aus:
 LF: 264x125



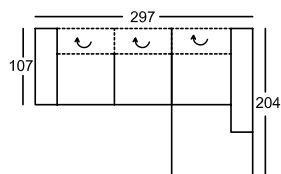
2210-156, 846-B-107
 (2220-156, 845-B-107)*

*Bestellnummer in () für
 spiegelbildliche Variante

Bestellnummer

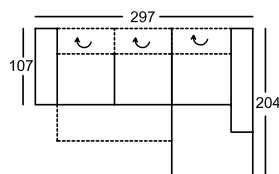
Gesamthöhe : 80 cm
 Sitzhöhe: 41 cm
 Sitztiefe: 66 cm

Sitzecke bestehend aus:



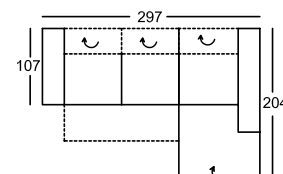
210-156, 846-78
 (220-156, 845-78)*

Sitzecke bestehend aus:
 LF: 235x125



2210-156, 846-78
 (2220-156, 845-78)*

Sitzecke bestehend aus:
 LF: 235x125

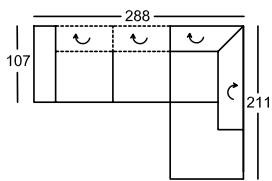
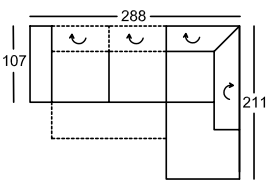
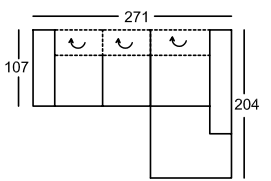
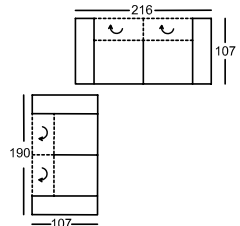
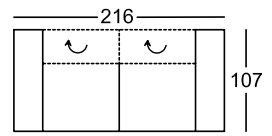
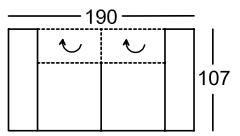
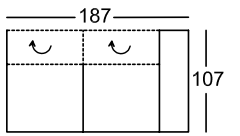


2210-156, 846-B-78
 (2220-156, 845-B-78)*

*Bestellnummer in () für
 spiegelbildliche Variante

Bestellnummer

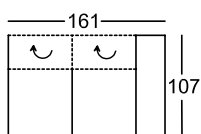
Alle in der Preisliste angegebenen Maße sind Zirkumaße!
Alle in der Preisliste angeführten Skizzen dienen lediglich als Symbolskizzen!

<p>Gesamthöhe : 80 cm Sitzhöhe: 41 cm Sitztiefe: 66 cm</p> <p>*Bestellnummer in () für spiegelbildliche Variante</p> <p>Bestellnummer</p>	<p>Sitzecke bestehend aus:</p>  <p>210-156, 946-160 (220-156, 945-160)*</p>	<p>Sitzecke bestehend aus: LF: 214x125</p>  <p>2210-156, 946-160 (2220-156, 945-160)*</p>	<p>Sitzecke bestehend aus:</p>  <p>210-130, 846-78 (220-130, 845-78)*</p>
<p>Gesamthöhe : 80 cm Sitzhöhe: 41 cm Sitztiefe: 66 cm</p> <p>*Bestellnummer in () für spiegelbildliche Variante</p> <p>Bestellnummer</p>	<p>Sitzgruppe bestehend aus:</p>  <p>230-130, 230-156</p>		
<p>Gesamthöhe : 80 cm Sitzhöhe: 41 cm Sitztiefe: 66 cm</p> <p>*Bestellnummer in () für spiegelbildliche Variante</p> <p>Bestellnummer</p>	<p>Bank 2-sitzig mit 2 Armteilen</p>  <p>230-156</p>	<p>Bank 2-sitzig mit 2 Armteilen</p>  <p>230-130</p>	<p>Bank 2-sitzig mit 1 Armteil</p>  <p>220-156 re (210-156) li*</p>

**Alle in der Preisliste angegebenen Maße sind Zirkumaße!
Alle in der Preisliste angeführten Skizzen dienen lediglich als Symbolskizzen!**

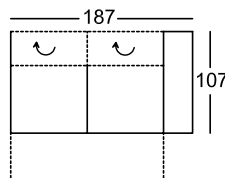
Gesamthöhe : 80 cm
Sitzhöhe: 41 cm
Sitztiefe: 66 cm

**Bank 2-sitzig
mit 1 Armteil**



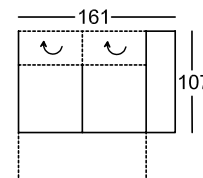
220-130 re
(210-130) li*

**Doppelliege 2-sitzig
mit 1 Armteil**



2220-156 re
(2210-156) li*

**Doppelliege 2-sitzig
mit 1 Armteil**



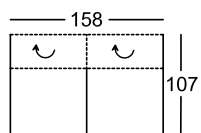
2220-130 re
(2210-130) li*

*Bestellnummer in () für
spiegelbildliche Variante

Bestellnummer

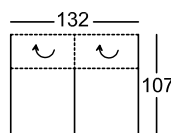
Gesamthöhe : 80 cm
Sitzhöhe: 41 cm
Sitztiefe: 66 cm

**Bank 2-sitzig
ohne Armteil**



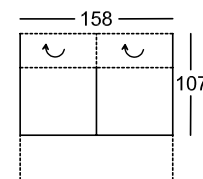
200-156

**Bank 2-sitzig
ohne Armteil**



200-130

**Doppelliege 2-sitzig
ohne Armteil**



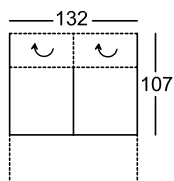
2200-156

*Bestellnummer in () für
spiegelbildliche Variante

Bestellnummer

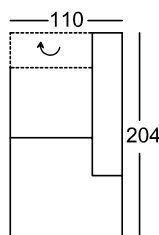
Gesamthöhe : 80 cm
Sitzhöhe: 41 cm
Sitztiefe: 66 cm

**Doppelliege 2-sitzig
ohne Armteil**



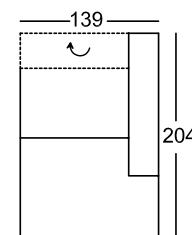
2200-130

**Chaiselongue
mit 1 Armteil**



846-78 re
(845-78) li*

**Chaiselongue breit
mit 1 Armteil**

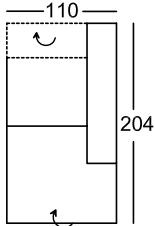
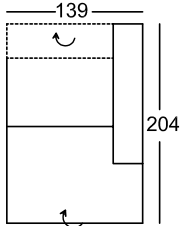
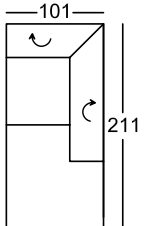
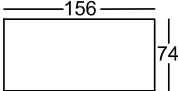
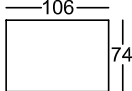



846-107 re
(845-107) li*

*Bestellnummer in () für
spiegelbildliche Variante

Bestellnummer

**Alle in der Preisliste angegebenen Maße sind Zirkumaße!
Alle in der Preisliste angeführten Skizzen dienen lediglich als Symbolskizzen!**

<p>Gesamthöhe : 80 cm Sitzhöhe: 41 cm Sitztiefe: 66 cm</p> <p>*Bestellnummer in () für spiegelbildliche Variante</p> <p>Bestellnummer →</p>	<p>Chaiselongue mit 1 Armteil und mit Bettzeugraum</p>  <p>846-B-78 re (845-B-78) li*</p>	<p>Chaiselongue breit mit 1 Armteil und mit Bettzeugraum</p>  <p>846-B-107 re (845-B-107) li*</p>	<p>Eckbank mit Abschluss</p>  <p>946-160 re (945-160) li*</p>
<p>Gesamthöhe : 80 cm Sitzhöhe: 41 cm Sitztiefe: 66 cm</p> <p>*Bestellnummer in () für spiegelbildliche Variante</p> <p>Bestellnummer →</p>	<p>Hocker</p>  <p>58-152</p>	<p>Hocker</p>  <p>58-106</p>	<p>Aufpreis für Armteil „C“ mit Verstellung</p> 
<p>Gesamthöhe : 80 cm Sitzhöhe: 41 cm Sitztiefe: 66 cm</p> <p>*Bestellnummer in () für spiegelbildliche Variante</p> <p>Bestellnummer →</p>	<p>Aufpreis für Armteil „D“ mit Verstellung</p> 